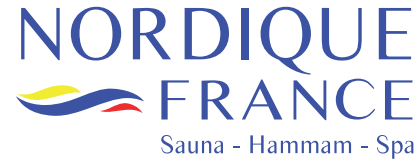




TYLÖ®

P O Ê L E
S e n s e
S p o r t

**NORDIQUE
FRANCE**
Sauna - Hammam - Spa



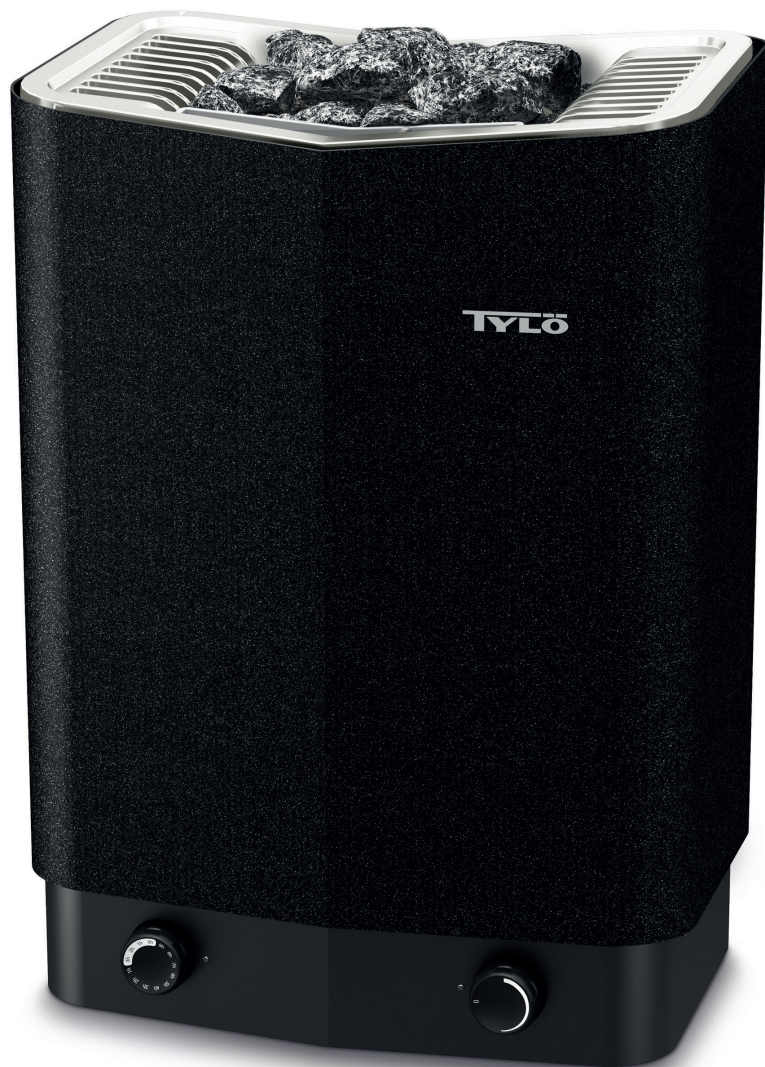
La société Nordique France a vu le jour en 1973, lorsque le sauna était un produit alors inconnu en France. Forts d'un savoir-faire reconnu depuis plus de quatre décennies, notre notoriété s'est bâtie autour de la commercialisation et l'installation de matériel de bien-être haut de gamme. Nous proposons une large sélection d'équipements sauna, hammam et spa à usage privé ou professionnel.

Standard, sur-mesure, en intérieur ou en extérieur...Parce que votre bien-être est notre passion, et que chaque projet est unique, Nordique France met tout en oeuvre pour répondre à vos exigences en vous proposant des produits, un accompagnement et un service de grande qualité.

C'est en 1949 que l'aventure Tylö naît de l'imagination d'un électricien suédois dont l'ingéniosité et la motivation lui ont permis de développer des appareils de chauffage plus petits et plus efficaces, rendant ainsi plus robustes et fiables les machines de l'époque.

Avec beaucoup d'imagination et une quête sans relâche de qualité, de précision et d'innovation, Tylö est devenu au fil du temps le leader incontesté du sauna scandinave.

Mais Tylö représente avant tout une marque forte à l'expertise inégalée, avec une grande expérience dans la conception et la fabrication de produits de grande qualité, le tout en regroupant toutes les caractéristiques du savoir-faire scandinave : design, innovation, élégance et fiabilité.



POÊLE SENSE SPORT

EN DÉTAILS

LES MEILLEURES RÉSISTANCES

Tylö est le seul fabricant de sauna à créer et produire ses propres résistances, qui constituent le coeur du poêle et assurent une longévité inégalée.

HAUTES PERFORMANCES

La garantie d'un bain de sauna agréable quelle que soit la température et le mode choisi (sec ou humide).

MONTÉE EN TEMPÉRATURE RAPIDE

Des grilles latérales favorisent une circulation efficace de l'air et un fonctionnement économique.

FAIBLE CONSOMMATION D'ÉNERGIE

Des tests finlandais et suédois (SEMKO) ont démontré que les poêles Tylö consommaient moins d'énergie que leurs concurrents.

STABILITÉ DE LA TEMPÉRATURE

Un système à 2 temps assure une température remarquablement stable et une consommation d'énergie minimale.

ÉVAPORATION OPTIMISÉE

La profondeur du bac à pierre et le contact direct de ces dernières avec les résistances garantissent une évaporation à 100% de l'eau projetée.

HUMIDIFICATEUR D'AIR INTÉGRÉ

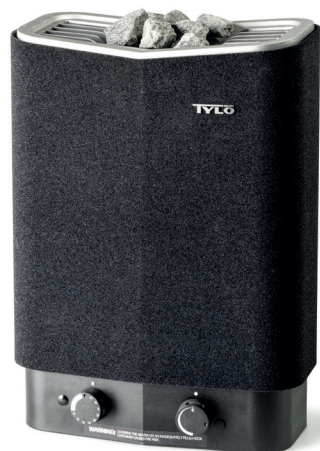
Optimise le degré d'humidité dès la mise en route du poêle.

GARANTIE ÉTENDUE

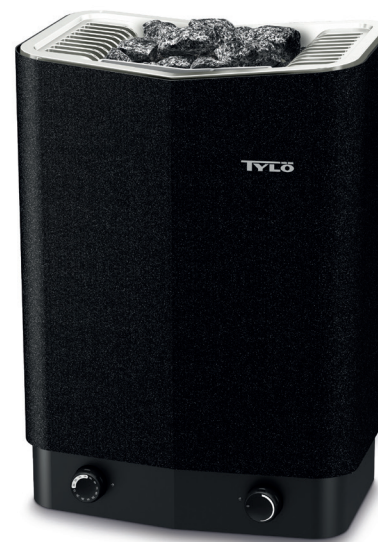
3 ans pièces pour un usage professionnel.
5 ans pièces pour un usage privé et familial.



POÊLE SENSE SPORT



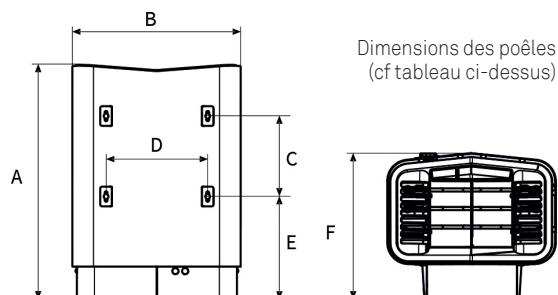
SENSE SPORT 2/4



SENSE SPORT 6/8

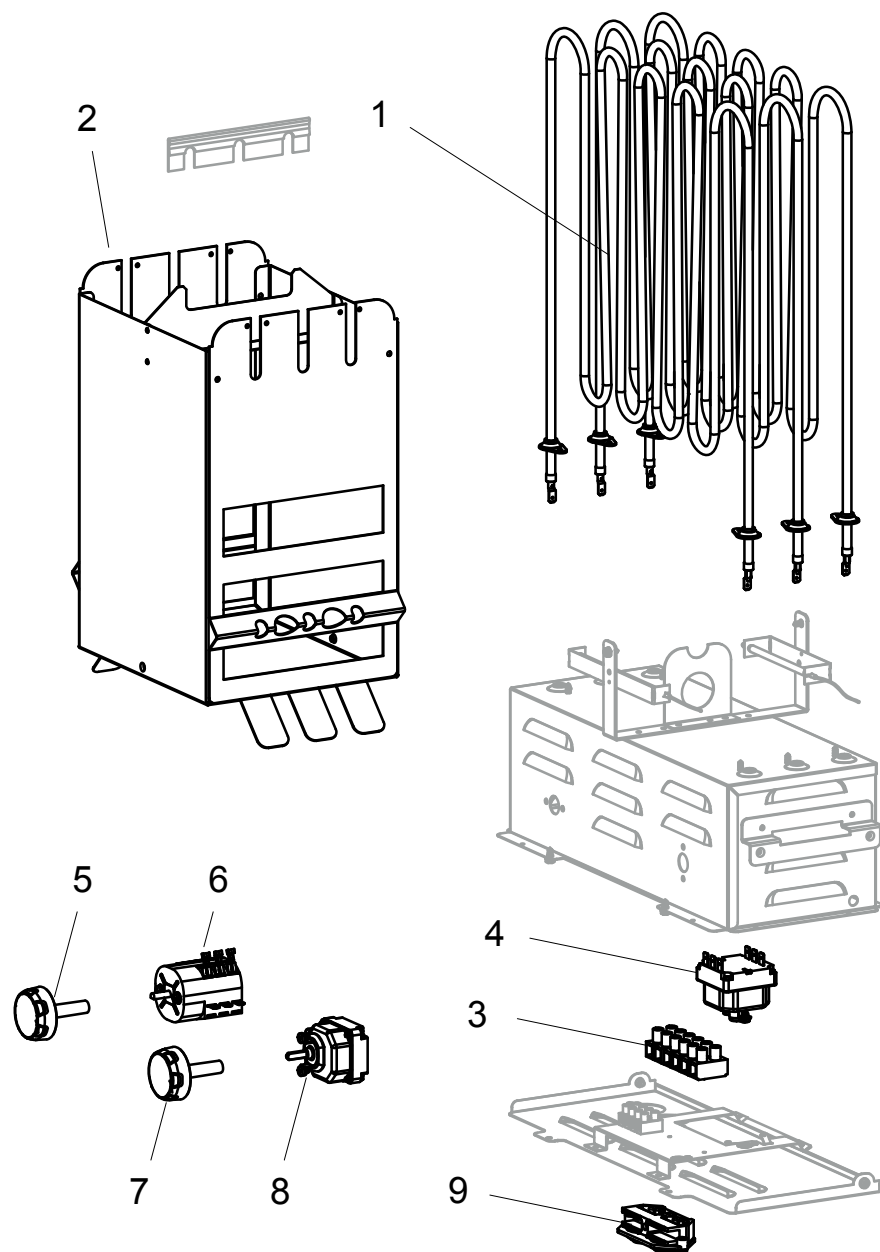
CARACTÉRISTIQUES TECHNIQUES

| Poêle Sauna modèle | Réf | Puissance kW | Volume Sauna min/max m ³ | Distance cloisons latérales | Hauteur sous plafond mini | Tableau de commande adapté | Poids sans pierres | Quantité de pierres | Dimensions en mm (voir plan ci-dessous) | | | | | |
|------------------------|-----------|--------------|-------------------------------------|-----------------------------|---------------------------|----------------------------|--------------------|---------------------|---|-----|-----|-----|-----|-----|
| | | | | | | | | | A | B | C | D | E | F |
| Sense Sport 2/4 | 6220 2020 | 2,2 - 4,5 | 2 - 2,5 | 20 mm | 1900 mm | Intégré | 9,3 kg | 7 kg | 480 | 348 | 195 | 260 | 135 | 214 |
| Sense Sport 6 | 6100 1018 | 6,6 | 4 - 8 | 110 mm | 1900 mm | Intégré | 17 kg | 20 kg | 559 | 431 | 206 | 262 | 262 | 375 |
| Sense Sport 8 | 6100 1012 | 8 | 6 - 12 | 110 mm | 1900 mm | Intégré | 17 kg | 20 kg | 559 | 431 | 206 | 262 | 262 | 375 |



Dimensions des poêles (cf tableau ci-dessus)

POÊLE SENSE SPORT - VUE ÉCLATÉE



1. 9600 0242 / 8 kW, 9600 0243 / 6 kW - Résistance
2. 9600 0735 - Réservoir à pierres
3. 9600 0723 - Rack
4. 9600 0006 - Protection thermique
5. 9600 0128 - Bouton de timer
6. 9600 0012 - Timer 9+3 6 broches
7. 9600 0133 - Bouton de thermostat
8. 9600 0259 - Thermostat
9. 9600 0554 - Anti-arrachage



La passion du bien-être depuis 1973

EN SAVOIR PLUS SUR NORDIQUEFRANCE.COM

Reproduction interdite - Photos non contractuelles

Le fabricant se réserve le droit d'apporter des modifications dans le choix des matériaux, la construction et le design des produits, sans préavis.