
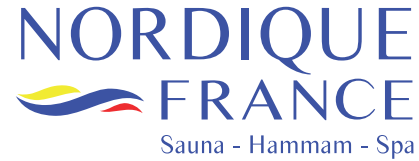




**TYLÖ®**

P O Ê L E  
S e n s e  
E l i t e

**NORDIQUE**  
 **FRANCE**  
Sauna - Hammam - Spa



La société Nordique France a vu le jour en 1973, lorsque le sauna était un produit alors inconnu en France. Forts d'un savoir-faire reconnu depuis plus de quatre décennies, notre notoriété s'est bâtie autour de la commercialisation et l'installation de matériel de bien-être haut de gamme. Nous proposons une large sélection d'équipements sauna, hammam et spa à usage privé ou professionnel.

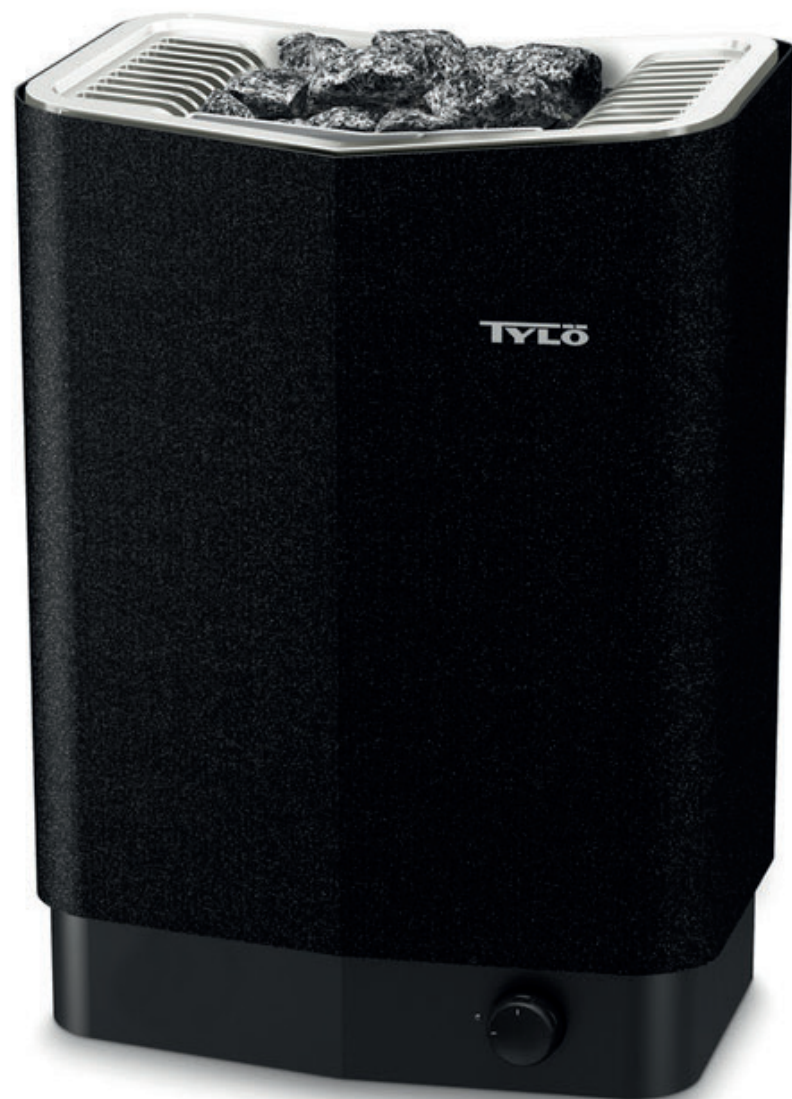
Standard, sur-mesure, en intérieur ou en extérieur...Parce que votre bien-être est notre passion, et que chaque projet est unique, Nordique France met tout en oeuvre pour répondre à vos exigences en vous proposant des produits, un accompagnement et un service de grande qualité.

C'est en 1949 que l'aventure Tylö naît de l'imagination d'un électricien suédois dont l'ingéniosité et la motivation lui ont permis de développer des appareils de chauffage plus petits et plus efficaces, rendant ainsi plus robustes et fiables les machines de l'époque.

Avec beaucoup d'imagination et une quête sans relâche de qualité, de précision et d'innovation, Tylö est devenu au fil du temps le leader incontesté du sauna scandinave.

Mais Tylö représente avant tout une marque forte à l'expertise inégalée, avec une grande expérience dans la conception et la fabrication de produits de grande qualité, le tout en regroupant toutes les caractéristiques du savoir-faire scandinave : design, innovation, élégance et fiabilité.





## POÊLE SENSE ELITE

### EN DÉTAILS

#### LES MEILLEURES RÉSISTANCES

Tylö est le seul fabricant de sauna à créer et produire ses propres résistances, qui constituent le coeur du poêle et assurent une longévité inégalée.

#### HAUTES PERFORMANCES

La garantie d'un bain de sauna agréable quelle que soit la température et le mode choisi (sec ou humide).

#### MONTÉE EN TEMPÉRATURE RAPIDE

Des grilles latérales favorisent une circulation efficace de l'air et un fonctionnement économique.

#### FAIBLE CONSOMMATION D'ÉNERGIE

Des tests finlandais et suédois (SEMKO) ont démontré que les poêles Tylö consommaient moins d'énergie que leurs concurrents.

#### STABILITÉ DE LA TEMPÉRATURE

Un système à 2 temps assure une température remarquablement stable et une consommation d'énergie minimale.

#### ÉVAPORATION OPTIMISÉE

La profondeur du bac à pierre et le contact direct de ces dernières avec les résistances garantissent une évaporation à 100% de l'eau projetée.

#### HUMIDIFICATEUR D'AIR INTÉGRÉ

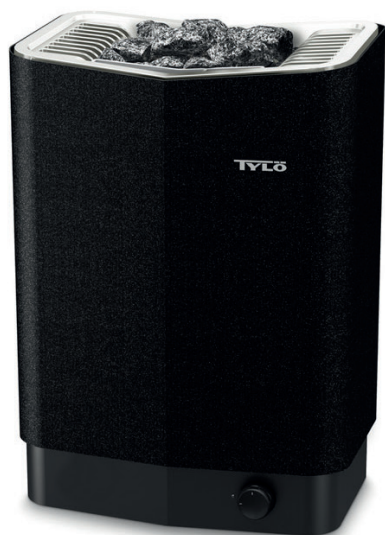
Optimise le degré d'humidité dès la mise en route du poêle.

#### GARANTIE ÉTENDUE

3 ans pièces pour un usage professionnel.  
5 ans pièces pour un usage privé et familial.



# POÊLE SENSE ELITE



SENSE ELITE 6/8

Les tableaux de commande électroniques Tylö ont été conçus pour un pilotage à distance des poêles.

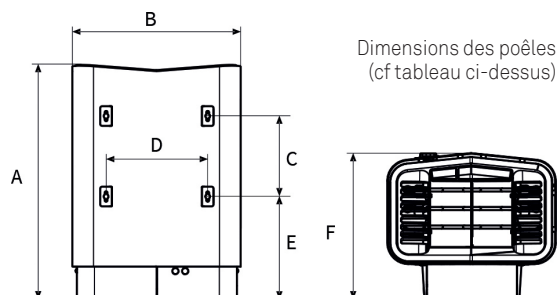
Mise en service, réglage de la température, mode économie d'énergie et programmation peuvent ainsi s'effectuer en toute sécurité depuis l'emplacement que vous aurez choisi.



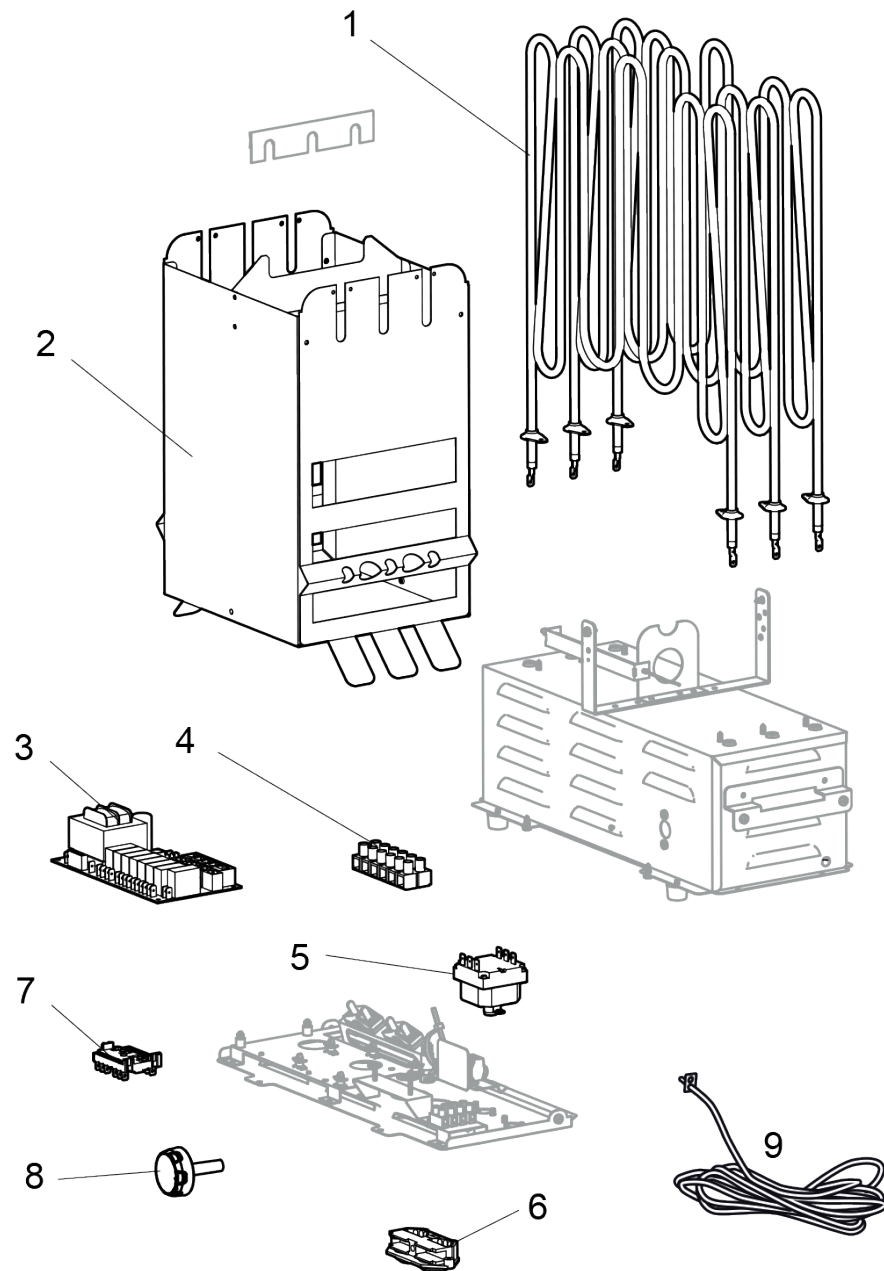
TABLEAU DE COMMANDE ELITE

## CARACTÉRISTIQUES TECHNIQUES

Poêle Sauna modèle	Réf	Puissance kW	Volume Sauna min/max m <sup>3</sup>	Distance cloisons latérales	Hauteur sous plafond mini	Tableau de commande adapté	Poids sans pierres	Quantité de pierres	Dimensions en mm (voir plan ci-dessous)					
									A	B	C	D	E	F
<b>Sense Elite 6</b>	6100 1034	6,6	4 - 8	110 mm	1900 mm	Elite	17 kg	20 kg	559	431	206	262	262	375
<b>Sense Elite 8</b>	6100 1035	8	6 - 12	110 mm	1900 mm	Elite	17 kg	20 kg	559	431	206	262	262	375



# POÊLE SENSE ELITE - VUE ÉCLATÉE



1. 9600 0243 / 6 kW, 9600 0242 / 8 kW, 9600 0288 - Élément tubulaire
2. 9600 0735 - Réservoir à pierres
3. 9600 0068 - Circuit imprimé
4. 9600 0723 - Bornier
5. 9600 0006 - Protection thermique du poêle de sauna
6. 9600 0554 - Connecteur anti-arrachement
7. 9600 0040 - Commutateur, Gottak
8. 9600 0132 - Interrupteur Marche/Arrêt
9. 9600 0219 - Sonde NTC



*La passion du bien-être depuis 1973*

EN SAVOIR PLUS SUR [NORDIQUEFRANCE.COM](http://NORDIQUEFRANCE.COM)

Reproduction interdite - Photos non contractuelles

Le fabricant se réserve le droit d'apporter des modifications dans le choix des matériaux, la construction et le design des produits, sans préavis.